

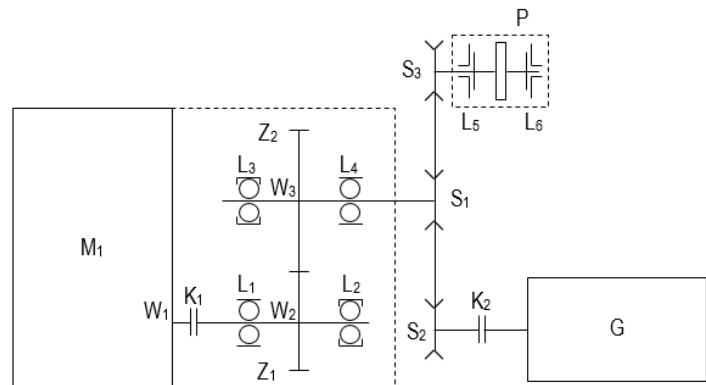


Leistung lohnt sich: **der CLAAS Förderpreis 2023** in Zusammenarbeit mit dem **Lehrstuhl für Konstruktions- und Antriebstechnik (KAT)**:

## Konstruktion einer Versorgungsanlage für Elektrizität und Wärme

Neben Ruhm und Ehre bringt der **CLAAS Förderpreis** den drei Besten bares Geld:

- 1. Preis: **1.500 €**
- 2. Preis: **1.000 €**
- 3. Preis: **800 €**



Prinzipialskizze der Versorgungsanlage

### Weitere Informationen:

Lehrstuhl KAT  
Herr Johann Rauhaus  
Pohlweg 47 - 49  
33098 Paderborn

Tel.: +49 5251 60-2289  
Mail: [johann.rauhaus@upb.de](mailto:johann.rauhaus@upb.de)

CLAAS Industrietechnik GmbH  
Frau Frederike Völkner  
Halberstaedter Str. 15 - 19  
33106 Paderborn

Tel.: +49 5251 705-5266  
Mail: [frederike.voelkner@claas.com](mailto:frederike.voelkner@claas.com)

Der CLAAS Förderpreis richtet sich an Studierende der Fachrichtungen Maschinenbau, Wirtschaftsingenieurwesen und Ingenieurinformatik Maschinenbau, die im vierten Semester des Grundstudiums stehen.

Die CLAAS Industrietechnik (CIT) in Paderborn ist Systemanbieter für Antriebstechnik und Hydraulik. 550 Mitarbeiter betreuen Kunden in Europa und Übersee. Neben den CLAAS Maschinen rüstet die CIT auch andere Landtechnikhersteller mit Achsen aus. Vielseitige Einsatzfelder finden auch die Hydraulik-Systeme der CIT: Sowohl die Hersteller von Land- und Baumaschinen, aber auch die Marine und der gesamte Offshore-Bereich setzen auf die Technik aus Paderborn.