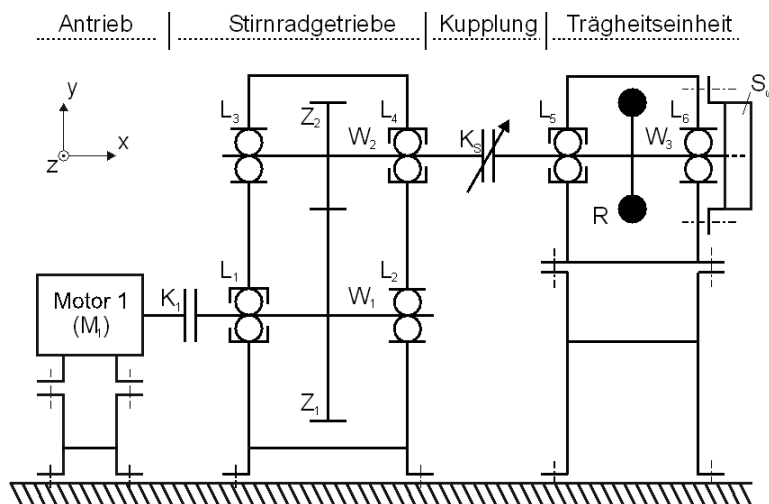


Leistung lohnt sich: **der FERCHAU-Förderpreis 2022** in Zusammenarbeit mit dem **Lehrstuhl für Konstruktions- und Antriebstechnik (KAT)**:

Konstruktion einer Prüfeinrichtung für reibschlüssig wirkende Schaltkupplungen

Neben Ruhm und Ehre bringt der **FERCHAU-Förderpreis** den 3 Besten bares Geld:

- 1. Preis: **500 €**
- 2. Preis: **400 €**
- 3. Preis: **300 €**



Weitere Informationen:

Lehrstuhl KAT
Sebastian Magerkohl
Pohlweg 47-49
33098 Paderborn

FERCHAU GmbH
Niederlassung Paderborn
Technologiepark 9
33100 Paderborn

Tel.: +49 5251 60-5541
Mail: sebastian.magerkohl@upb.de

Tel.: +49 5251 68740-0
Mail: paderborn@ferchau.com

Der Ferchau-Förderpreis richtet sich an Studierende der Fachrichtungen Maschinenbau, Wirtschaftsingenieurwesen und Ingenieurinformatik Maschinenbau, die im vierten Semester des Grundstudiums stehen. Die FERCHAU GmbH ist mit über 50 Niederlassungen und Standorten bundesweit langjähriger Marktführer für Engineering mit besten Referenzen aus der Industrie. Kooperationen mit Hochschulen und Auszeichnungen des Engineering-Nachwuchses sind ein wesentlicher Teil der Unternehmenstradition.